



Displays Displays programables con una amplia selección de entradas y salidas para visualizar temperatura, volumen, peso, etc. Disponen de linealización, escalado y funciones de medida diferencial, programables vía el software PReset.



Interfases Ex Interfases para señales analógicas y digitales, así como señales HART®. entre sensores, convertidores I/P, señales de frecuencia y sistemas de control en zonas Ex 0, 1 y 2 y por algunos módulos en zonas 20, 21 y 22.



Aislamiento Aislamiento galvánico para señales analógicas y digitales, así como para señales HART®. Un amplio rango de productos tanto para alimentación en lazo como para aisladores universales, disponiendo de linealización, inversión y escalado de las señales de salida.



Temperatura Una amplia selección de transmisores para montaje DIN formato B y módulos en carril DIN con comunicación de bus analógica y digital abarcando desde aplicaciones específicas hasta transmisores universales.



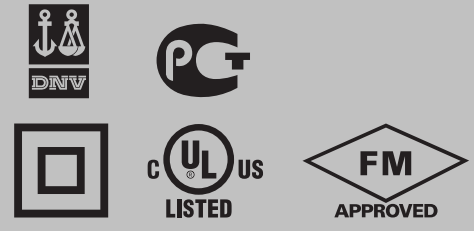
Universal Módulos programables frontalmente o mediante PC con opciones universales para entrada, salida y alimentación. Esta familia de productos ofrece un gran número de opciones avanzadas tales como calibración de proceso, linealización y autodiagnósticos.



4 1 3 1

Amplificador con salida relé universal

No. 4131V102-IN (0903)
Desde nº de serie. 060101001



SIGNALS THE BEST

AMPLIFICADOR CON SALIDA RELÉ UNIVERSAL

PREASY 4131

TABLA DE CONTENIDOS

Peligros.....	2
Instrucciones de seguridad.....	3
Declaración de conformidad.....	5
Cómo desmontar el SISTEMA 4000	6
Características avanzadas	7
Aplicación.....	7
Características técnicas.....	7
PR 4501 Display / programador frontal	8
Aplicaciones	9
Códigos de pedido.....	10
Especificaciones eléctricas	10
Visualización en el 4501 de la detección de error en sensor y señal de entrada fuera de rango	13
Límites en la detección de error en sensor	14
Lecturas de error.....	14
Conexiones	15
Diagrama de bloques.....	16
Programación / Operar con las teclas de función	17
Árbol de programación	20
Árbol de programación, advanced settings (ADV.SET).....	24
Textos de ayuda desplegados	25
Ilustración gráfica de la acción del relé Consigna	26
Ilustración gráfica de la acción del relé Ventana	26



GENERAL

¡PELIGRO!

Este módulo está diseñado para conectar a tensiones eléctricas peligrosas. Ignorar este peligro puede perjudicar a las personas de forma severa o producir daños mecánicos. Para evitar el riesgo de descargas eléctricas y fuego, las instrucciones de seguridad de este manual deben ser observadas y seguirse las pautas. Las especificaciones no deben ser excedidas y el módulo debe ser aplicado sólo como se describe seguidamente. Antes de utilizar el módulo, se debe examinar minuciosamente este manual. Sólo personal cualificado (técnicos) deberían instalar este módulo. Si el equipo es usado de forma diferente a la especificada por el fabricante, la protección proporcionada por el equipo puede ser deteriorada.



**TENSIÓN
PELIGROSA**

¡PELIGRO!

Hasta que el módulo esté fijo, no hay que conectarle tensiones peligrosas. Las operaciones siguientes deberían ser llevadas a cabo en los módulos desconectados y bajo condiciones de seguridad ESD:

- Montaje general, conexión y desconexión de cables.
- Localización de averías del módulo.



La reparación del módulo y el cambio de los circuitos dañados deben ser hechos solamente por PR electronics A/S.



INSTALACIÓN

¡PELIGRO!

Para mantener las distancias de seguridad, los contactos de relés del módulo no deben ser conectados a tensiones peligrosas y no peligrosas en el mismo tiempo. El SISTEMA 4000 deben ser montado en carril DIN según DIN 46277.



¡PELIGRO!

No abrir la cubierta frontal del módulo ya que esto dañará al conector del indicador / programador frontal PR 4501. Este módulo no contiene interruptores DIP ni puentes.

IDENTIFICACIÓN DE SÍMBOLOS



Triángulo con una marca de exclamación: Peligro / Atención. Situaciones potencialmente letales.



La marca CE demuestra que el módulo cumple con los requerimientos esenciales de las directivas.



El símbolo doble de aislamiento indica que el módulo está protegido por un aislamiento doble o reforzado.

INSTRUCCIONES DE SEGURIDAD

DEFINICIONES:

Las tensiones peligrosas han sido definidas como aquéllas entre los rangos: 75 a 1500 VCC y 50 a 1000 VCA. Los técnicos son personas cualificadas educadas o formadas para montar, operar y también localizar averías de forma técnicamente correcta y conforme a las regulaciones en materia de seguridad. Los operadores, estando familiarizados con los contenidos de este manual, ajustan y operan los botones o potenciómetros durante la operativa normal.

RECEPCIÓN Y DESEMPAQUE:

Desenvolver el módulo sin dañarlo y asegurarse de que el manual siempre viene con él y que es siempre utilizable. El envoltorio debería guardarse siempre con el módulo hasta que éste se haya instalado de forma permanente. Chequear al recibir el módulo que el tipo corresponde al módulo pedido.

MEDIOAMBIENTE:

Evitar los rayos de sol directos, polvo, altas temperaturas, vibraciones mecánicas y golpes, además de lluvia y humedad pesada. Si es necesario, el calor que excede los límites indicados para temperatura ambiente se ha de evitar con ventilación. Todos los módulos están dentro de las categorías Instalación Categoría II, Polución Nivel 1 y Aislamiento Clase II.

MONTAJE:

Solamente los técnicos que están familiarizados con los términos técnicos, advertencias e instrucciones del manual y que pueden cumplirlas, deberían conectar el módulo.

Si hubiera cualquier duda acerca de la correcta conexión del módulo, por favor, contacten con nuestro distribuidor local o, alternativamente, a PR electronics A/S, Lerbakken 10, DK-8410 Rønde, Denmark, tel: +45 86 37 26 77.

El montaje y conexión del módulo debería cumplir con la legislación nacional para el montaje de materiales eléctricos, en relación con la sección del cable, fusible protector y localización. Las descripciones de las conexiones de entrada/salida se muestran en el diagrama de bloques y en la etiqueta lateral.

Lo siguiente se aplica a módulos conectados a tensiones fijas peligrosas:

La máxima protección del fusible será de 10 A y, al igual que el interruptor de potencia, debería ser fácilmente accesible y próximo al módulo. El interruptor de potencia debería estar marcado con una etiqueta, que indique la forma de desconectar el módulo.

Las 2 primeras cifras del número de serie indican el año de fabricación.

CONDICIONES DE INSTALACIÓN UL:

Utilizar únicamente hilos de cobre 60/75°C.

Utilizar únicamente en clase de polución Nivel 2 o mejor.

Temperatura ambiente máx. 60°C

Tamaño máx. del cable AWG 26-14

Número de archivo UL E231911

CALIBRACIÓN Y AJUSTE:

Durante la calibración y el ajuste, la medida y conexión de tensiones externas deben ser realizadas de acuerdo con las especificaciones de este manual. Los técnicos deben usar herramientas e instrumentos seguros.

OPERATIVA NORMAL:

Los operadores son los únicos a los que se les permite ajustar y operar los módulos que están instalados de forma segura en cuadros, etc., para evitar los peligros de daños corporales y deterioros en los módulos. Esto significa, que no hayan descargas eléctricas peligrosas y que el módulo sea fácilmente accesible.

LIMPIEZA:

Cuando lo desconectamos, el módulo puede ser limpiado con un paño humedecido con agua destilada.

RESPONSABILIDAD:

En la medida en la que las instrucciones de este manual no sean seguidas estrictamente, el cliente no puede exigir a PR electronics A/S las condiciones que éste ofrece normalmente en los acuerdos de ventas establecidos.

DECLARACIÓN DE CONFORMIDAD

Como fabricante

PR electronics A/S

Lerbakken 10

DK-8410 Rønde

declara por este medio que el siguiente producto:

Tipo: 4131

Nombre: Amplificador con salida relé universal

está en conformidad con las directivas y estándares siguientes:

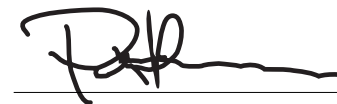
La Directiva EMC 2004/108/CE y enmiendas posteriores

EN 61326-1

Para la especificación del nivel de funcionamiento aceptable de EMC, diríjase a las especificaciones eléctricas del módulo.

La directiva de Baja Tensión 2006/95/CE y posteriores enmiendas

EN 61010-1



Rønde, 14. de enero 2009

Peter Rasmussen
Firma del fabricante

CÓMO DESMONTAR EL SISTEMA 4000

Primero, recordar quitar los conectores con tensiones peligrosas.

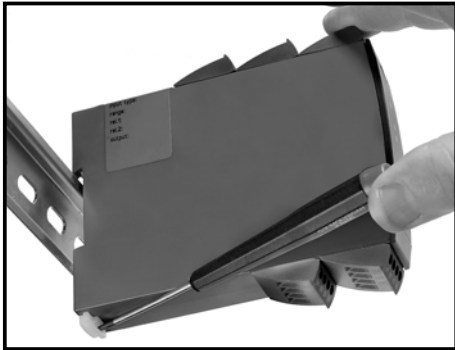


Imagen 1:
Separar el módulo del carril DIN
subiendo la esclusa posterior.

AMPLIFICADOR CON SALIDA RELÉ UNIVERSAL PReasy 4131

- *Entrada para RTD, termopar, Ohm, potm., mA y V*
- *2 límites de alarmas ajustables*
- *Aprobación FM para instalación en Div. 2*
- *2 salidas de relés*
- *Alimentación universal CA o CC*

Opciones avanzadas:

- Programable mediante display frontal extraíble (4501), calibración de proceso, simulación de los relés, protección mediante clave de acceso, diagnósticos de error y texto de ayuda disponible en varios idiomas.

Aplicación:

- Controlador de procesos con 2 parejas de contactos de relés libres de potencial que pueden ser configurados para adaptarse a cualquier aplicación.
- Amplificador con salida relé con función ventana definida mediante una consigna alta y otra baja. Los relés cambian su estado fuera de los límites de esta ventana.
- Control de error en el sensor sofisticado, donde un relé mantiene el estado inmediatamente anterior al de error en sensor, permitiendo así que el proceso continúe. El otro relé puede ser ajustado como alarma de error en sensor, por lo que el sensor defectuoso puede ser cambiado inmediatamente.

Características técnicas:

- Cuando se usa el 4131 en combinación con el display / programador frontal 4501, todos los parámetros operacionales pueden ser modificados para adaptarse a cualquier aplicación. Como el 4131 está diseñado con interruptores de hardware electrónico, no es necesario abrir el módulo para configurar los interruptores DIP
- Un LED frontal verde indica operación normal y mal funcionamiento. Un LED amarillo está en ON para cada salida de relé activa.
- Revisión continua de la información vital almacenada por razones de seguridad.
- Aislamiento galvánico de 2,3 kVCA en los 3 puertos.

PR 4501 DISPLAY / PROGRAMADOR FRONTAL



Funcionalidad:

La simple y fácilmente comprensible estructura de menú del PReasy y los explicativos textos de ayuda guían sin esfuerzo y automáticamente a través de los pasos de configuración, lo que hace que el producto sea muy fácil de usar. Las funciones y opciones de configuración están descritas en la sección “Programación / operar las teclas de función”.

Aplicación:

- Interfase de comunicaciones para modificar los parámetros operacionales en 4131.
- Puede ser movido de un módulo 4131 a otro y descargar la configuración del primer amplificador a los siguientes.
- Display fijo para visualizar información de proceso y estados.

Características técnicas:

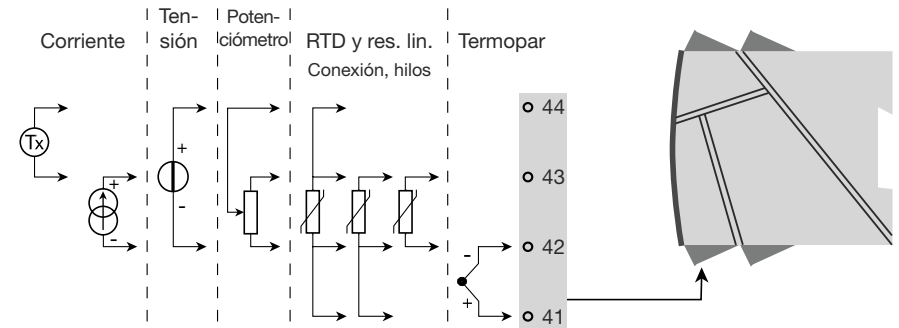
- Display LCD con 4 líneas; la línea 1 (H=5,57 mm) muestra la señal de entrada, la línea 2 (H=3,33 mm) muestra las unidades, la línea 3 (H=3,33 mm) muestra el nombre del TAG y la línea 4 muestra el estado de la comunicación y de los relés.
- El acceso a la programación puede ser bloqueado asignando una clave de acceso. La clave de acceso es guardada en el amplificador para asegurar un alto nivel de protección contra modificaciones no autorizadas en la configuración.

Montaje / instalación:

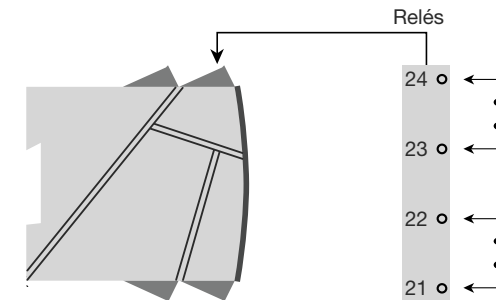
- Enganchar el 4501 en el frontal del 4131.

Aplicaciones

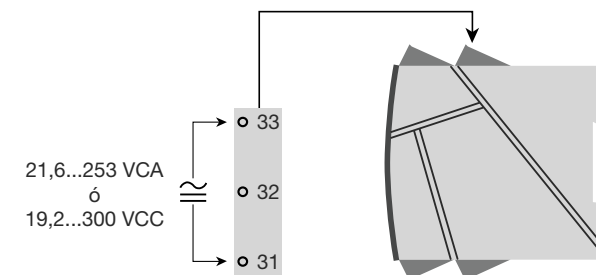
Señales de entrada:



Señales de salida:



Alimentación:



Códigos de pedido:

4131 = Amplificador con salida relé universal

4501 = Display / programador frontal

Especificaciones eléctricas:

Rango de especificaciones:

-20°C a +60°C

Especificaciones comunes:

Tensión de alimentación universal 21,6...253 VCA, 50...60 Hz
ó 19,2...300 VCC

Consumo máx. ≤ 2,0 W

Fusible 400 mA SB / 250 VCA

Tensión de aislamiento, test/opera. 2,3 kVCA / 250 VCA

Interfase de comunicaciones Programador frontal 4501

Relación señal / ruido Mín. 60 dB (0...100 kHz)

Tiempo de respuesta (0...90%, 100...10%):

Entrada temperatura ≤ 1 s

Entrada mA / V ≤ 400 ms

Temperatura de calibración..... 20...28°C

Precisión, la mayor de los valores generales y básicos:

Valores generales		
Tipo de entrada	Precisión absoluta	Coefficiente de temperatura
Todos	≤ ±0,1% d. intervalo	≤ ±0,01% d. intervalo / °C

Valores básicos		
Tipo de entrada	Precisión básica	Coefficiente de temperatura
mA	≤ ±4 µA	≤ ±0,4 µA / °C
Volt	≤ ±20 µV	≤ ±2 µV / °C
Pt100	≤ ±0,2°C	≤ ±0,01°C / °C
Resistencia lineal	≤ ±0,1 Ω	≤ ±0,01 Ω / °C
Potenciómetro	≤ ±0,1 Ω	≤ ±0,01 Ω / °C
Tipo TC: E, J, K, L, N, T, U	≤ ±1°C	≤ ±0,05°C / °C
Tipo TC: B, R, S, W3, W5, LR	≤ ±2°C	≤ ±0,2°C / °C

Influencia sobre la inmunidad EMC < ±0,5% d. intervalo
Inmunidad EMC extendida:
NAMUR NE 21, criterio A, explosión < ±1% d. intervalo

Tensiones auxiliares:

Alimentación a 2 hilos (term. 44...43)..... 25...16 VCC / 0...20 mA

Tamaño máx. hilo 1 x 2,5 mm² cable trenzado

Torsión del terminal de atornillado..... 0,5 Nm

Humedad relativa < 95% HR (no cond.)

Dimens., sin display frontal (HxAxP) 109 x 23,5 x 104 mm

Dimens., con display frontal (HxAxP)..... 109 x 23,5 x 116 mm

Grado de protección IP20

Peso 170 g / 185 g con 4501

Entrada RTD, resistencia lineal y potenciómetro:

Tipo de entrada	Valor mín.	Valor máx.	Estándar
Pt100	-200°C	+850°C	IEC60751
Ni100	-60°C	+250°C	DIN 43760
Resist. lineal	0 Ω	10000 Ω	-
Potenciómetro	10 Ω	100 kΩ	-

Entrada para tipos RTD:

Pt10, Pt20, Pt50, Pt100, Pt200, Pt250, Pt300, Pt400, Pt500, Pt1000

Ni50, Ni100, Ni120, Ni1000

Res. del cable por hilo (máx.), RTD 50 Ω

Corriente del sensor, RTD Nom. 0,2 mA

Efecto de la resistencia del cable del sensor (3 / 4 hilos), RTD..... < 0,002 Ω / Ω
 Detección de error en el sensor, RTD..... Sí
 Detección de cortocircuito, RTD..... < 15 Ω

Entrada termopar:

Tipo	Valor mín.	Valor máx.	Estándar
B	+400°C	+1820°C	IEC 60584-1
E	-100°C	+1000°C	IEC 60584-1
J	-100°C	+1200°C	IEC 60584-1
K	-180°C	+1372°C	IEC 60584-1
L	-200°C	+900°C	DIN 43710
N	-180°C	+1300°C	IEC 60584-1
R	-50°C	+1760°C	IEC 60584-1
S	-50°C	+1760°C	IEC 60584-1
T	-200°C	+400°C	IEC 60584-1
U	-200°C	+600°C	DIN 43710
W3	0°C	+2300°C	ASTM E988-90
W5	0°C	+2300°C	ASTM E988-90
LR	-200°C	+800°C	GOST 3044-84

Compensación unión fría (CJC)
 con sensor interno < $\pm 1,0$ °C
 Detección de error en sensor,
 todos tipos de termopar Sí
 Corriente error en sensor:
 Cuando detecta Nom. 2 μ A
 Cuando no..... 0 μ A

Entrada de corriente:

Rango de medida..... -1...25 mA
 Rangos de medida programables..... 0...20 y 4...20 mA
 Resistencia de entrada Nom. 20 Ω + PTC 50 Ω
 Detección de error en sensor:
 Interrupción de bucle 4...20 mA Sí

Entrada de tensión:

Rango de medida..... -20 mV...12 VCC
 Rangos de medida programables..... 0...1 / 0,2...1 / 0...5 / 1...5 /
 0...10 y 2...10 V
 Resistencia de entrada Nom. 10 M Ω

Salidas de relé:

Funciones de relé..... Consigna, Ventana, Error en el sensor, Power y Off
 Histéresis, en %/unidades de contaje 0,1...25% / 1...2999
 Retraso ON / OFF 0...3600 s
 Detección error sensor..... Abrir / Cerrar / Mantener
 Tensión máx. 250 VRMS
 Corriente máx..... 2 A / CA ó 1 A / CC
 Potencia máx. CA 500 VA

Aprobación Ex / I.S.:

FM, aplicable en..... Class I, Div. 2, Group A, B, C, D
 Class I, Div. 2, Group IIC
 Zone 2
 Temperatura ambiente máx. para T5 60°C

Aprobación marina:

Det Norske Veritas, Ships & Offshore Standard for Certification No. 2.4

Aprobación GOST R:

VNIIM, Cert. No. Ver www.prelectronics.es

Requerimientos observados:

EMC 2004/108/CE EN 61326-1
 LVD 2006/95/CE..... EN 61010-1
 FM 3600, 3611, 3810 y ISA 82.02.01
 UL, Standard for Safety UL 508

d. intervalo = del rango seleccionado presencialmente

Visualización en el 4501 de la detección de error en sensor y señal de entrada fuera de rango

Verificación de error en el sensor:		
Módulo:	Configuración:	Detección de error en el sensor:
4131	R1, ERR.ACT=NONE - R2, ERR.ACT=NONE.	OFF
	Otro:	ON

Lectura fuera de rango (IN.LO, IN.HI): Si el rango válido del convertidor A/D o del polinomial es sobrepasado			
Entrada	Rango	Lectura	Límite
VOLT	0...1 V / 0,2...1 V	IN.LO	< -25 mV
		IN.HI	> 1,2 V
	0...10 V / 2...10 V	IN.LO	< -25 mV
		IN.HI	> 12 V
CURR	0...20 mA / 4...20 mA	IN.LO	< -1,05 mA
		IN.HI	> 25,05 mA
LIN.R	0...800 Ω	IN.LO	< 0 Ω
		IN.HI	> 1075 Ω
	0...10 kΩ	IN.LO	< 0 Ω
		IN.HI	< 110 kΩ
POTM	-	IN.LO	< -0,5 %
		IN.HI	> 100,5 %
TEMP	TC / RTD	IN.LO	< rango de temp. -2°C
		IN.HI	> rango de temp. +2°C

Lectura del display bajo mín.- / sobre máx. (-1999, 9999):			
Entrada	Rango	Lectura	Límite
Todas	Todos	-1999	Lectura del display < -1999
		9999	Lectura del display > 9999

Límites en la detección de error en sensor:

Detección de error en el sensor (SE.BR, SE.SH):			
Entrada	Rango	Lectura	Límite
CURR	Rotura de lazo (4...20 mA)	SE.BR	<= 3,6 mA; > = 21 mA
POTM	Todos, SE.BR en los 3 cables	SE.BR	> ca. 126 kΩ
LIN.R	0...800 Ω	SE.BR	> ca. 875 Ω
	0...10 kΩ	SE.BR	> ca. 11 kΩ
TEMP	TC	SE.BR	> ca. 750 kΩ / (1,25 V)
		SE.BR	> ca. 15 kΩ
	RTD, 2, 3 y 4 hilos	SE.BR	> ca. 15 kΩ
		SE.SH	< ca. 15 Ω
	Ninguno SE.SH para Pt10, Pt20 y Pt50		

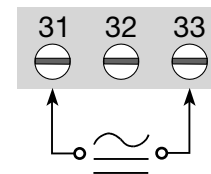
Lecturas de error:

Lectura de error en el hardware		
Búsqueda de error	Lectura	Causa del error
Test del CJC interno del sensor	CJ.ER	Defecto en el sensor CJC o temp. fuera de rango
Prueba de suma de la configuración en la FLASH	FL.ER	Error en la FLASH
Test de comunicación 4501 / 4131	NO.CO	Error de conexión
Verifiq. que la señal de entrada muestra la config. de entrada	IN.ER	1) Nivel. de error en entrada
Verifique que config. guard. en 4501 corresponde al módulo	TY.ER	Configuración no es 4131

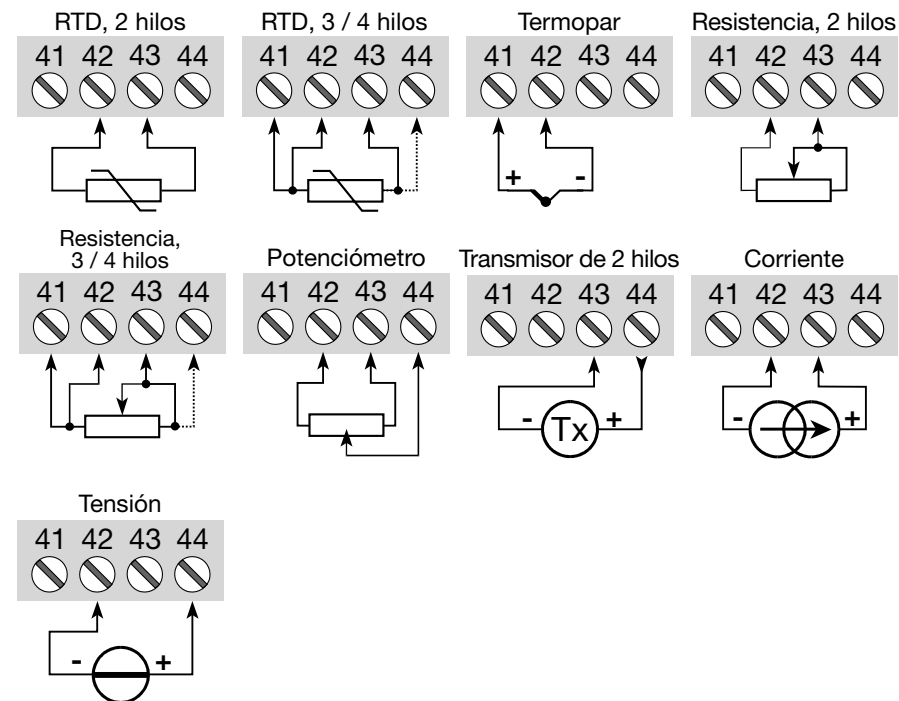
¡Indicaciones de error en el display centellean una vez por segundo. El texto de ayuda explica el error!
1) El error puede sólo ser anulado desconectando y conectando la alimentación del módulo.

CONEXIONES

Alimentación



Entradas:



Salidas:

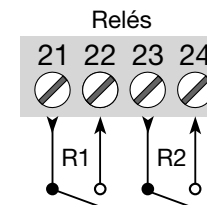
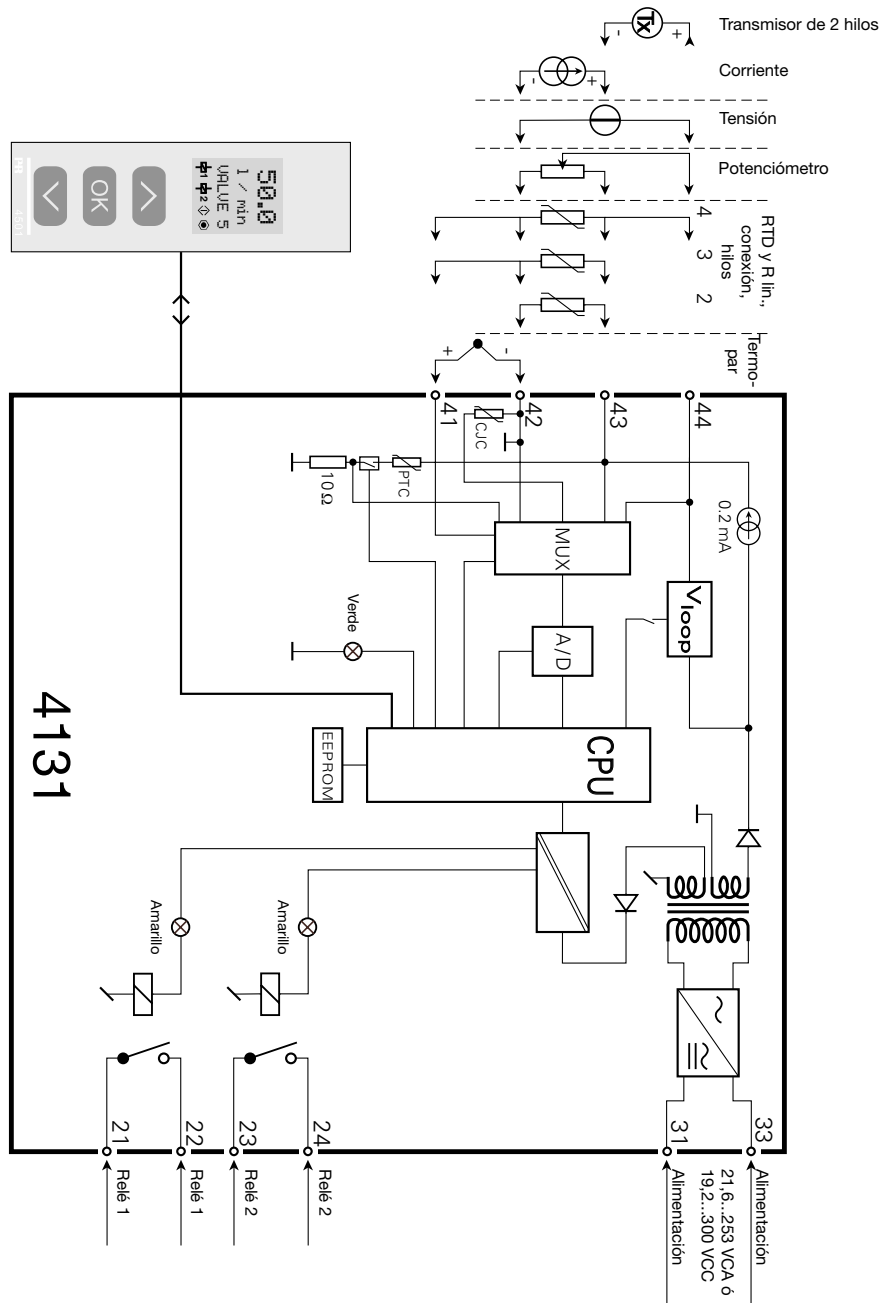


DIAGRAMA DE BLOQUES



PROGRAMACIÓN / OPERAR CON LAS TECLAS DE FUNCIÓN

Documentación para el árbol de configuración.

En general:

Cuando se configura el 4131, el usuario es guiado a través de todos los parámetros, de forma que se pueden escoger los valores con los que el módulo se adaptará a la aplicación. Para cada menú hay un texto de ayuda desplegable que es mostrado automáticamente en el display.

La configuración se lleva a cabo a través de las 3 teclas de función:

- ⏏ incrementará el valor numérico o escogerá el parámetro siguiente
- ⏪ decrementará el valor numérico o escogerá el parámetro anterior
- ⏹ aceptará el valor escogido y finalizará el menú

Una vez la configuración ha sido entrada, el display volverá al estado de defecto 1.0

Presionando y manteniendo el paso ⏹ volverá al menú previo o volverá al estado de defecto (1.0) sin guardar los valores o parámetros cambiados.

Si no se pulsa ninguna tecla durante 1 minuto, el display volverá al estado de defecto 1.0 sin guardar los cambios de configuración.

Más explicaciones:

Ajuste de configuración rápida y test de relés: Estos menús permiten cambiar la configuración rápidamente y revisar la operatividad de los relés cuando el menú Configuración Rápida está activado. Esta función puede ser solamente activada cuando los relés están configurados para la función consigna y están controlados por esta consigna.

Presionando ⏏ y ⏪ simultáneamente activaremos un test de relés y cambiaremos el estado del relé.

Presionando ⏹ se guardará el cambio de configuración.

Manteniendo el ⏹ durante más de 1 segundo, volveremos a la unidad del estado de defecto sin cambiar la configuración.

Password de protección: El acceso a la programación puede ser bloqueado mediante la asignación de una clave de acceso. La clave de acceso se guarda en el amplificador a fin de asegurar un alto nivel de protección contra las modificaciones no autorizadas de configuración. Usando el código maestro 2008, todos los menús de configuración estarán disponibles.

Información de error en sensor y señal vía el indicador frontal 4501

El error de sensor (mirar límites en la tabla) se muestra como SE.BR (sensor break, rotura de sensor) ó SE.SH (sensor short, cortocircuito en sensor). Las señales fuera del rango seleccionado (no error en sensor, mirar tabla para límites) son mostradas como IN.LO indicando señal de entrada baja o IN.HI indicando señal de entrada alta. La indicación de error se muestra en la línea 3 como texto y, al mismo tiempo, el contraste parpadea. La línea 4 del display es una línea de estado que muestra el estado del relé 1 y 2, el modo COM (destello regular) que indica el funcionamiento correcto del 4501 y flechas ascendentes / descendentes que indican la tendencia en la lectura de la señal de entrada. Si la figura 1 ó 2 parpadea, la unidad ha detectado que la consigna ha sido excedida y que el relé está en modo “retraso”. Cuando el tiempo de retraso ha sido sobrepasado y el relé se cierra/abre, el símbolo del relé es mostrado o desaparece.

Indicación de error en sensor y señal sin indicador frontal

El estado de la unidad puede ser también leído desde el LED verde en el frontal del módulo.

El LED verde parpadeando a 13 Hz indica operación normal.

El LED verde parpadeando a 1 Hz indica error en sensor.

El LED verde fijo indica error interno.

Funciones de relé

Pueden ser seleccionadas 5 configuraciones diferentes de funciones de relé.

Consigna: La unidad funciona como un sencillo amplificador con salida relé

Ventana: El relé tiene una ventana que es definida mediante una consigna baja y una alta. En ambos extremos de la ventana el relé tiene el mismo estado.

Función error: El relé es activado mediante el error en sensor.

Alimentación: El relé está activado todo el tiempo que el módulo esté alimentado.

Desconectado: El relé está desactivado.

Incrementar/decrementar: Los relés pueden configurarse para activarse por incremento o decremento de la señal de entrada.

Retraso: Tanto un retraso en la conexión como en la desconexión pueden ser configurados en ambos relés dentro del rango 0...3600 s.



Histéresis: Puede ser configurada una histéresis entre el 0,1...25% del rango de entrada o entre 1 y 2999 cuentas.

Funciones avanzadas

La unidad da acceso a cierto número de funciones avanzadas que pueden ser obtenidas respondiendo “Sí” en el punto “adv. set”.

Configuración del display: Aquí se puede ajustar: el contraste del brillo y la contraluz, la configuración del número TAG con 6 caracteres alfanuméricos, La línea 3 del display muestra el número TAG.

Calibración de proceso mediante 2 puntos: La unidad puede ser calibrada para proceso mediante 2 puntos de la señal de entrada. Una señal de entrada baja (no necesariamente el 0%) es aplicada y el valor actual es entrado. Después se aplica una señal alta (no necesariamente el 100%) y el valor actual es entrado. Si se acepta usar la calibración, la unidad trabajará de acuerdo a este nuevo ajuste. Si más tarde rechaza este punto del menú o escoje otro tipo de señal de entrada, la unidad volverá a la calibración hecha desde fábrica.

Función simulación de proceso: Si acepta el punto “EN.SIM” es posible simular una señal de entrada mediante las teclas con flechas ascendentes y descendentes y, de esta forma, revisar la operatividad de los relés. Cuando finaliza el paso , la unidad vuelve al modo normal. El punto “REL.SIM” permite activar los relés 1 y 2 mediante las teclas de flechas ascendentes y descendentes. Debe salir del menú presionando  (sin exceder el tiempo).

Password: Aquí puede escoger un password entre 0000 y 9999 a fin de proteger la unidad contra modificaciones de configuración no autorizadas. Puede también escoger si el menú Configuración Rápida de los relés debe ser disponible no obstante el password. La unidad, por defecto, se suministra sin password. Si usted ha bloqueado, por error, la unidad con password, puede siempre acceder al menú usando el password maestro 2008.

Idioma: En el menú “lang.setup” puede escoger entre 7 idiomas diferentes en el texto de ayuda que aparecerá en el menú. Puede escoger entre UK, DE, FR, IT, ES, SE y DK.

Auto diagnosis

La unidad realiza una auto diagnosis avanzada de los circuitos internos.

Los posibles errores siguientes pueden ser mostrados en la unidad frontal 4501.

CJ.ER - Error en el sensor CJC o temperatura fuera de rango

FL.ER - Error en la Flash

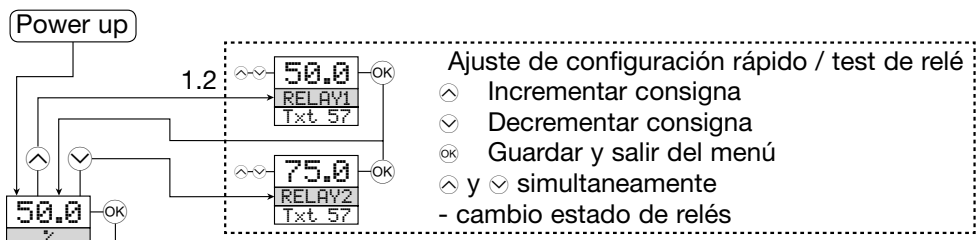
NO.CO - Error de conexión

IN.ER - Niveles de error en la entrada

TY.ER - La configuración en el 4501 no se corresponde con el tipo de producto

Selección de unidades

Después de escoger el tipo de señal de entrada se puede escoger el tipo de unidades de proceso que se deberían mostrar en la línea de texto 2 (mirar tabla). La selección de entrada de temperatura siempre muestra el valor de proceso en Celsius o Fahrenheit. Esto es seleccionado en el paso del menú después de la selección de entrada de temperatura.



Ajuste de configuración rápido / test de relé

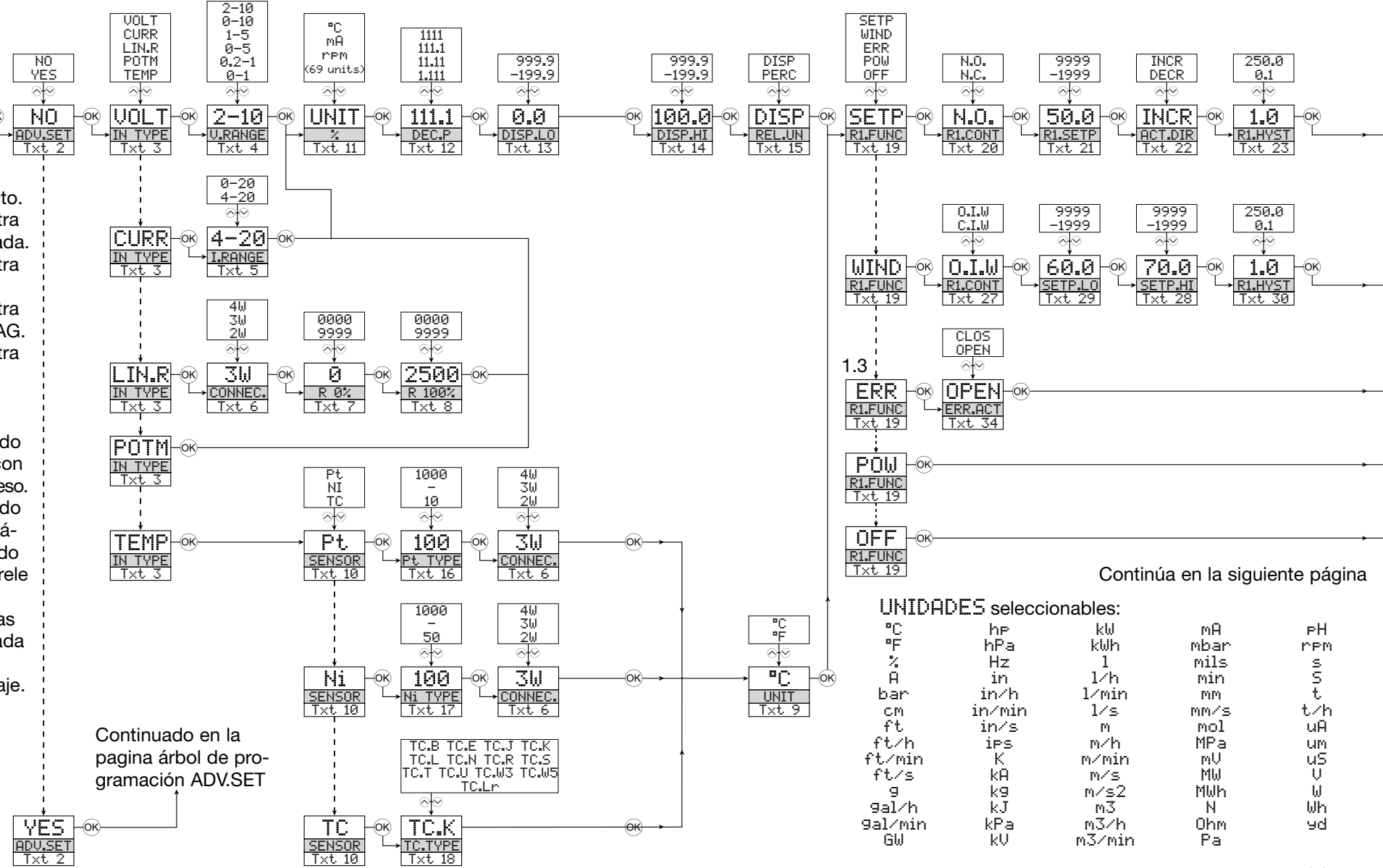
- ⬆ Incrementar consigna
- ⬇ Decrementar consigna
- ⊙ Guardar y salir del menú
- ⬆ y ⬇ simultáneamente
- cambio estado de relés

1.0
 1.0= Estado de defecto.
 La línea 1 muestra la señal de entrada.
 La línea 2 muestra las unidades.
 La línea 3 muestra el nombre del TAG.
 La línea 4 muestra el estado de la comunicación y de los relés.

1.1
 1.1= Solamente cuando está protegido con una clave de acceso.

1.2
 1.2= Solamente cuando Configuración Rápida está activado y la función del rele esta consigna.

1.3
 1.3= No válido para las señales de entrada siguientes:
 0...20 mA y voltaje.



Continuado en la pagina árbol de programación ADV.SET

ÁRBOL DE CONFIGURACIÓN

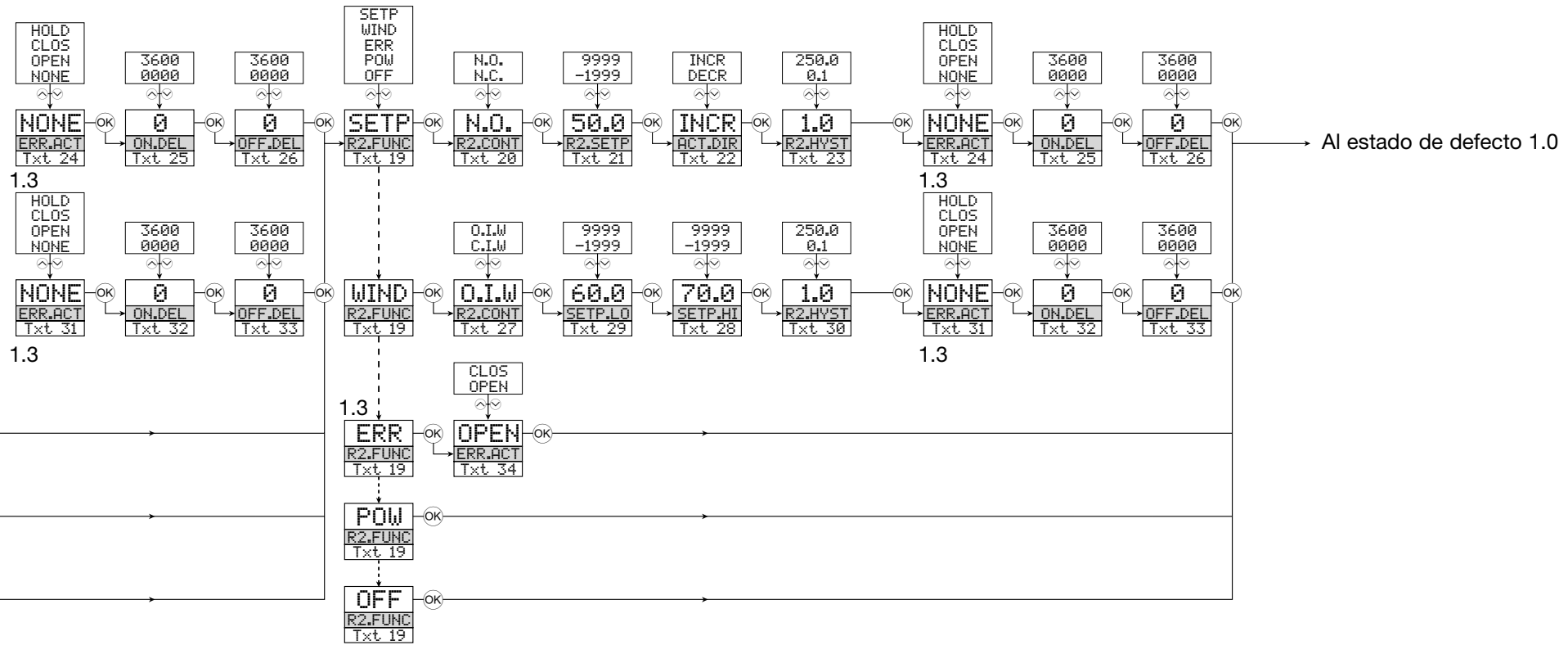
Si no se pulsa ninguna tecla durante 1 minuto, el display volverá al estado de defecto 1.0 sin guardar los cambios de configuración.

- ⬆ Incrementar valor / escoger próximo parámetro
- ⬇ Decrementar valor / escoger parámetro anterior
- ⊙ Guardar el valor escogido y pasar al siguiente menú
- Mantener en ⊙ para volver al menú anterior / volver al menú 1.0 sin guardar

UNIDADES seleccionables:

°C	hPa	kw	mA	PH
°F	hPa	kWh	mbar	rPM
%	Hz	l	mils	s
A	in	l/h	min	S
bar	in/h	l/min	mm	t
cm	in/min	l/s	mm/s	t/h
ft	in/s	m	mol	uA
ft/h	ips	m/h	MPa	um
ft/min	K	m/min	MW	uS
ft/s	kA	m/s	MW	V
g	kg	m/s ²	MWh	W
gal/h	kJ	m ³	N	Wh
gal/min	kPa	m ³ /h	Ohm	yd
GW	kV	m ³ /min	Pa	

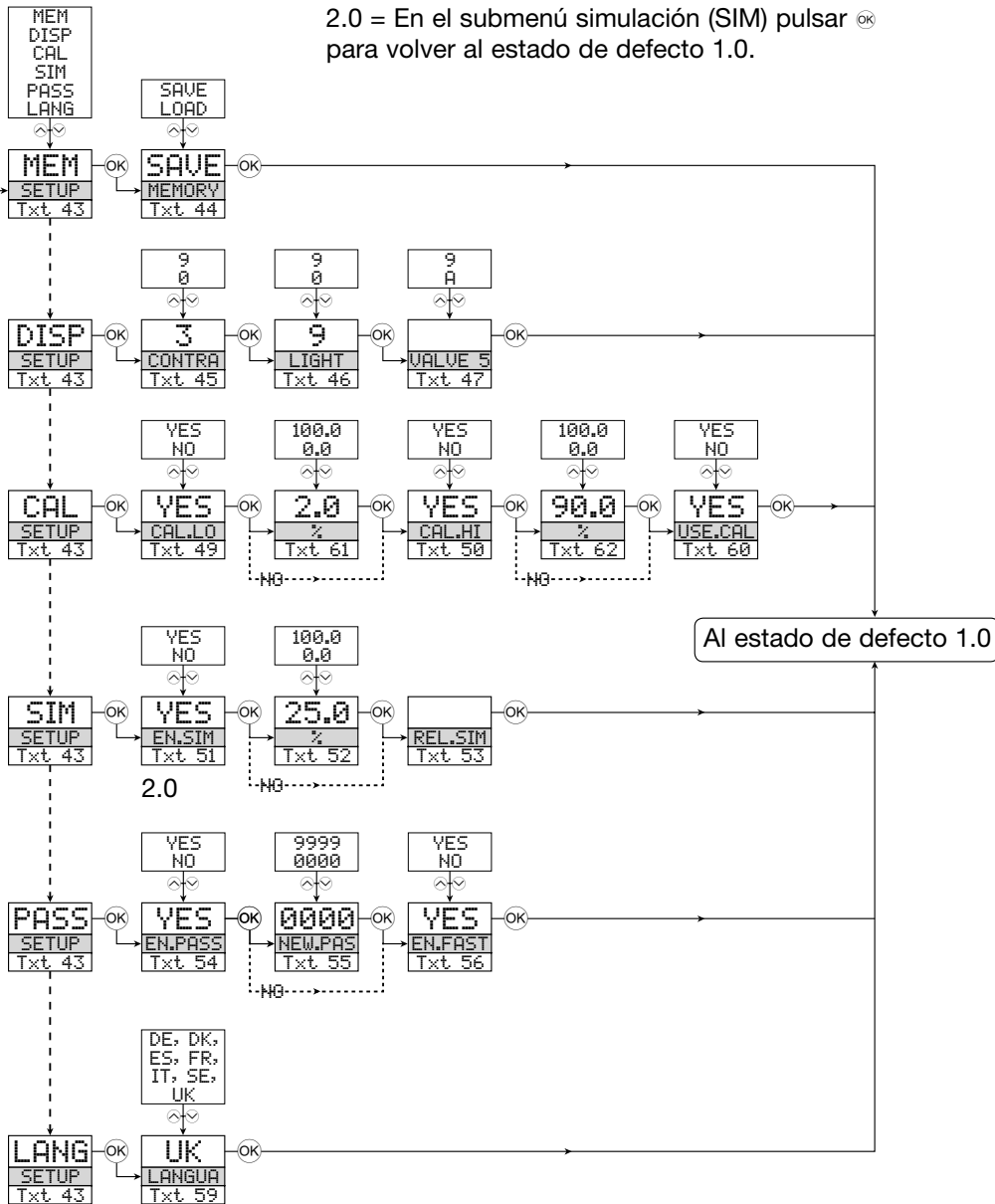
Continúa en la siguiente página



ÁRBOL DE PROGRAMACIÓN

Advanced settings (ADV.SET)

2.0 = En el submenú simulación (SIM) pulsar **OK** para volver al estado de defecto 1.0.



TEXTOS DE AYUDA DESPLEGABLES

- [01] Entrar clave de acceso correcta
- [02] ¿Entrar en el menú avanzado de configuración?
- [03] Seleccionar entrada de temperatura
Seleccionar entrada potenciómetro
Seleccionar entrada de resistencia linear
Seleccionar entrada de corriente
Seleccionar entrada de tensión
- [04] Seleccionar rango de entrada 0.0-1 V
Seleccionar rango de entrada 0.2-1 V
Seleccionar rango de entrada 0-5 V
Seleccionar rango de entrada 1-5 V
Seleccionar rango de entrada 0-10 V
Seleccionar rango de entrada 2-10 V
- [05] Seleccionar rango de entrada 0-20 mA
Seleccionar rango de entrada 4-20 mA
- [06] Seleccionar conexión del sensor 2 hilos
Seleccionar conexión del sensor 3 hilos
Seleccionar conexión del sensor 4 hilos
- [07] Entrar valor bajo de resistencia
- [08] Entrar valor alto de resistencia
- [09] Seleccionar Celsius como unidad de temperatura
Seleccionar Fahrenheit como unidad de temperatura
- [10] Seleccionar tipo de sensor termopar
Seleccionar tipo de sensor Ni
Seleccionar tipo de sensor Pt
- [11] Seleccionar unidades de display
- [12] Seleccionar posición del punto decimal
- [13] Entrar rango bajo de visualización
- [14] Entrar rango alto de visualización
- [15] Entrar relés en % del rango de entrada
Entrar relés en unidades de visualización
- [16] Seleccionar Pt10 como tipo de sensor
Seleccionar Pt20 como tipo de sensor
Seleccionar Pt50 como tipo de sensor
Seleccionar Pt100 como tipo de sensor
Seleccionar Pt200 como tipo de sensor
Seleccionar Pt250 como tipo de sensor
Seleccionar Pt300 como tipo de sensor
Seleccionar Pt400 como tipo de sensor
Seleccionar Pt500 como tipo de sensor
Seleccionar Pt1000 como tipo de sensor
Seleccionar Ni50 como tipo de sensor
Seleccionar Ni100 como tipo de sensor
Seleccionar Ni120 como tipo de sensor
Seleccionar Ni1000 como tipo de sensor
Seleccionar termopar B como tipo de sensor
Seleccionar termopar E como tipo de sensor
Seleccionar termopar J como tipo de sensor
Seleccionar termopar K como tipo de sensor
Seleccionar termopar L como tipo de sensor
Seleccionar termopar N como tipo de sensor
Seleccionar termopar R como tipo de sensor
Seleccionar termopar S como tipo de sensor
Seleccionar termopar T como tipo de sensor
Seleccionar termopar U como tipo de sensor
Seleccionar termopar W3 como tipo de sensor
- [19] Seleccionar termopar W5 como tipo de sensor
Seleccionar termopar Lr como tipo de sensor
Selec. función OFF (el relé está permanent. desactivado)
Selec. función POWER (relé indica estado POWER OK)
Selec. función ERROR (relé indica sólo error en el sensor)
- [20] Selec. función VENTANA (relé controlado por 2 consignas)
Selec. función CONSIGNA (relé controlado por 1 consigna)
Seleccionar contacto Normalmente Cerrado
Seleccionar contacto Normalmente Abierto
- [21] Entrar consigna relé
- [22] Activar relé por decremento de la señal
Activar relé por incremento de la señal
- [23] Entrar histéresis relé
- [24] Sin acción de error (estado indefinido en error)
Contacto de relé abierto en error
Contacto de relé cerrado en error
Contacto de relé cerrado en error
Mantener estado del relé cuando hay error
- [25] Entrar el retraso, en segun., de la activación del relé
- [26] Entrar el retraso, en segun., de la desactivación del relé
- [27] El contacto del relé está cerrado dentro de la ventana
El contacto del relé está abierto dentro de la ventana
- [28] Entrar el valor alto de la ventana de consignas del relé
- [29] Entrar el valor bajo de la ventana de consignas del relé
- [30] Entrar la histéresis de la ventana de consignas
- [31] Sin acción error (estado indefinido en error)
Contacto de relé abierto en error
Contacto de relé cerrado en error
Mantener estado del relé cuando hay error
- [32] Entrar el retraso, en segun., de la activación del relé
- [33] Entrar el retraso, en segun., de la desactivación del relé
- [34] Contacto de relé abierto en error
Contacto de relé cerrado en error
- [43] Entrar clave de acceso
Entrar modo simulación
Realizar calibración del proceso
Entrar configuración del display
Realizar operaciones de memoria
- [44] Cargar las configuraciones guardadas en el módulo
Guardar configuración del módulo en el 4501
- [45] Ajustar contraste del LCD
- [46] Ajustar contraluz del LCD
- [47] Escribir etiqueta del equipo (TAG) en 6 caracteres
- [49] ¿Calibrar la entrada baja del valor de proceso?
- [50] ¿Calibrar la entrada alta del valor de proceso?
- [51] ¿Permitir modo de simulación?
- [52] Entrar la entrada del valor de simulación
- [53] Simulación de relé (usar **↔** y **↵** para conmutar entre relé 1 y 2)
- [54] ¿Permitir la protección de la clave de acceso?
- [55] Entrar nueva clave de acceso
- [56] ¿Permitir la función de configuración rápida?
- [57] Valor del relé (presionar **OK** para guardar)
- [58] Valor del relé (sólo lectura)
- [59] Seleccionar idioma
- [60] ¿Usar valores de calibración del proceso?
- [61] Entrar valor para punto de calibración bajo
- [62] Entrar valor para punto de calibración alto

Ilustración gráfica de la acción del relé Consigna:

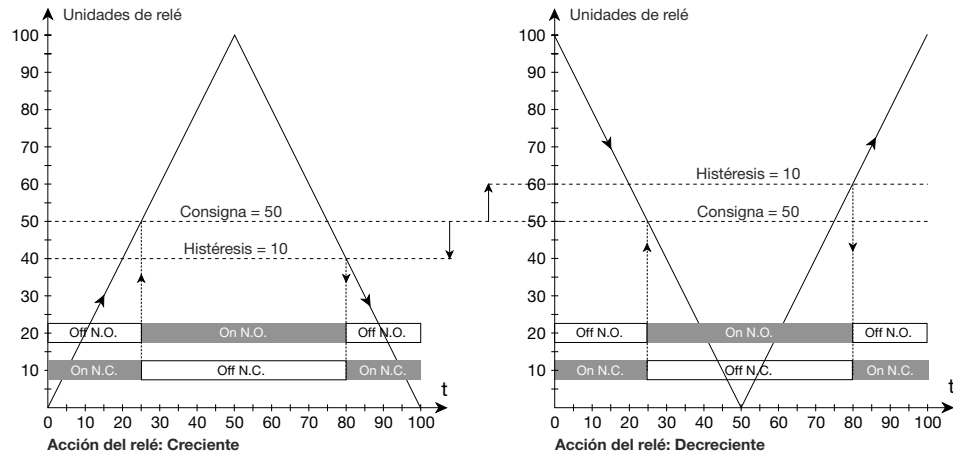
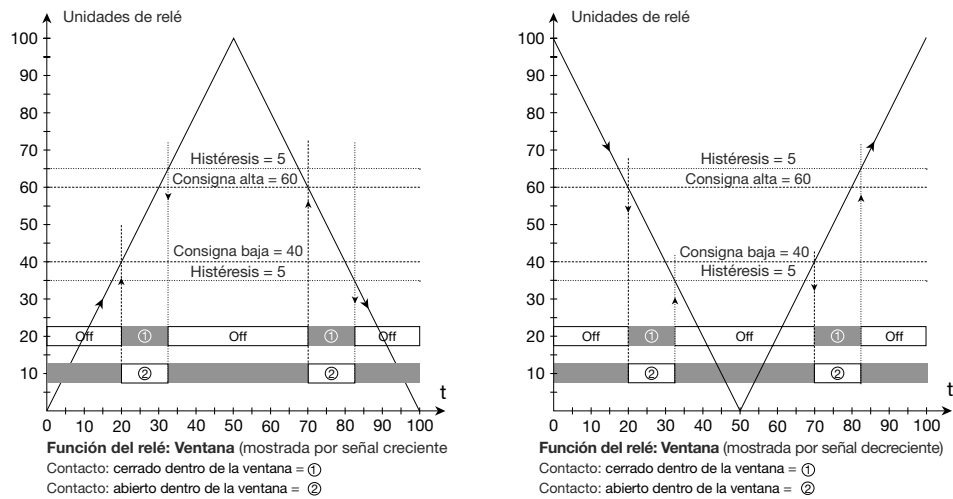


Ilustración gráfica de la acción del relé Ventana:



ES ▶ PR electronics A/S ofrece un amplio rango de módulos de acondicionamiento de señal analógico y digital para la automatización industrial. Nuestras áreas de competencia incluyen: Aislamiento, Displays, Interfases Ex, Temperatura y Universal. Todos los productos cumplen con los más exigentes estándares internacionales y la mayoría disponen de nuestra tecnología patentada STREAM SHIELD, que asegura la fiabilidad incluso en las peores condiciones. »Signals the Best« representa nuestra filosofía y su garantía de calidad.

Filiales

Francia

PR electronics Sarl
Zac du Chêne, Activillage
4, allée des Sorbiers sales@preelectronics.fr
F-69673 Bron Cedex tel. +33 (0) 4 72 14 06 07
fax +33 (0) 4 72 37 88 20

Alemania

PR electronics GmbH sales@preelectronics.de
Bamlerstraße 92 tel. +49 (0) 201 860 6660
D-45141 Essen fax +49 (0) 201 860 6666

Italia

PR electronics S.r.l. sales@preelectronics.it
Via Giulietti, 8 tel. +39 02 2630 6259
IT-20132 Milano fax +39 02 2630 6283

España

PR electronics S.L. sales@preelectronics.es
Avda. Meridiana 354, 9º B tel. +34 93 311 01 67
E-08027 Barcelona fax +34 93 311 08 17

Suecia

PR electronics AB sales@preelectronics.se
August Barks gata 6A tel. +46 (0) 3149 9990
S-421 32 Västra Frölunda fax +46 (0) 3149 1590

Reino Unido

PR electronics UK Ltd sales@preelectronics.co.uk
Middle Barn, Apuldram tel. +44 (0) 1243 776 450
Chichester fax +44 (0) 1243 774 065
West Sussex, PO20 7FD

EE.UU

PR electronics Inc sales@preelectronics.com
11225 West Bernardo Court tel. +1 858 521 0167
Suite A San Diego, California 92127 fax +1 858 521 0945

Sociedad matriz

Dinamarca www.preelectronics.com
PR electronics A/S sales@preelectronics.dk
Lerbakken 10 tel. +45 86 37 26 77
DK-8410 Rønde fax +45 86 37 30 85

